

Línea 5000 **OPEN PIVOT**

**5000-A Open Pivot**

Cliente: < >

Fecha: / /

Obra: < >

Nº O.C.: < >

### VIDRIO

- Incoloro
- Gris
- Bronce
- Saten (cara interior)
- Saten (cara exterior)

### PERFIL

- Plata
- Acero mate
- Blanco
- Oro

### SERVICIO

- Con Medición
- Con Colocación

### ACCESORIOS

- Barral Toallero
- Toallero Simple

### CANTIDAD

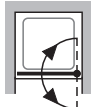
### ESMERILADO

- Pleno
- 1 Franja
- 3 Franjas
- 6 Franjas

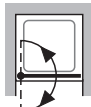
---

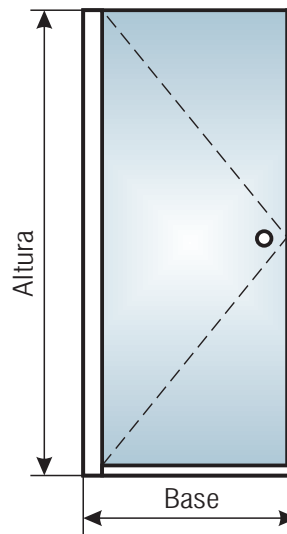
- Cara Interior
- Cara Exterior

### MANO

- Derecho 

---

- Izquierdo 



### MEDIDAS en mm

Base	Mínimo 500 Máximo 750	< >
Altura	Standard 1850	< >

NOTA: Ante la duda de como tomar o indicar las medidas consultar la hoja técnica "Consideraciones sobre Mediciones"

Línea 5000 **OPEN PIVOT**

**5000-B Open Pivot**

Cliente: < >

Fecha: / /

Obra: < >

Nº O.C.: < >

### VIDRIO

- Incoloro
- Gris
- Bronce
- Saten (cara interior)
- Saten (cara exterior)

### PERFIL

- Plata
- Acero mate
- Blanco
- Oro

### SERVICIO

- Con Medición
- Con Colocación

### CANTIDAD

--

### ACCESORIOS

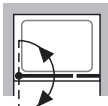
- Brazo 90°
- Brazo Recto 80 cm
- Brazo Recto 100 cm
- Brazo Recto 120 cm
- Barral Perimetral
- Barral Toallero<sup>(1)</sup>
- Toallero Simple<sup>(1)</sup>

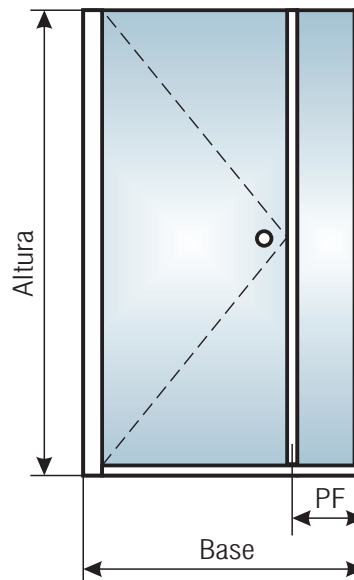
(1) Dibujar posición sobre esquema

### ESMERILADO

- Pleno
- 1 Franja
- 3 Franjas
- 6 Franjas
- Cara Interior
- Cara Exterior

### MANO

- Derecho 
- Izquierdo 



### MEDIDAS en mm

Base	Mínimo 750 Máximo 1000	<	>
PF	Mínimo 150	<	>
Altura	Standard 1850	<	>

NOTA: Ante la duda de como tomar o indicar las medidas consultar la hoja técnica "Consideraciones sobre Mediciones"

Línea 5000 **OPEN PIVOT**

**5000-C** **Open Pivot**

Cliente: < >

Fecha: / /

Obra: < >

Nº O.C.: < >

### VIDRIO

- Incoloro
- Gris
- Bronce
- Saten (cara interior)
- Saten (cara exterior)

### PERFIL

- Plata
- Acero mate
- Blanco
- Oro

### SERVICIO

- Con Medición
- Con Colocación

### CANTIDAD

--

### ACCESORIOS

- Brazo 90°
- Brazo Recto 80 cm
- Brazo Recto 100 cm
- Brazo Recto 120 cm
- Barral Perimetral
- Barral Toallero<sup>(1)</sup>
- Toallero Simple<sup>(1)</sup>

(1) Dibujar posición sobre esquema

### ESMERILADO

- Pleno
- 1 Franja
- 3 Franjas
- 6 Franjas

---

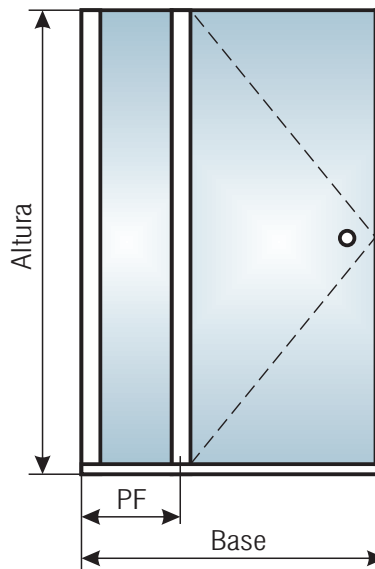
- Cara Interior
- Cara Exterior

### MANO

- Derecho 

---

- Izquierdo 



### MEDIDAS en mm

Base	Mínimo 750 Máximo 1000	<	>
PF	Mínimo 220	<	>
Altura	Standard 1850	<	>

NOTA: Ante la duda de como tomar o indicar las medidas consultar la hoja técnica "Consideraciones sobre Mediciones"

Línea 5000 **OPEN PIVOT**

**5000-D** **Open Pivot**

Cliente: < >

Fecha: / /

Obra: < >

Nº O.C.: < >

### VIDRIO

- Incoloro
- Gris
- Bronce
- Saten (cara interior)
- Saten (cara exterior)

### PERFIL

- Plata
- Acero mate
- Blanco
- Oro

### SERVICIO

- Con Medición
- Con Colocación

### CANTIDAD

--

### ACCESORIOS

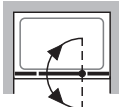
- Brazo 90°
- Brazo Recto 80 cm
- Brazo Recto 100 cm
- Brazo Recto 120 cm
- Barral Perimetral
- Barral Toallero<sup>(1)</sup>
- Toallero Simple<sup>(1)</sup>

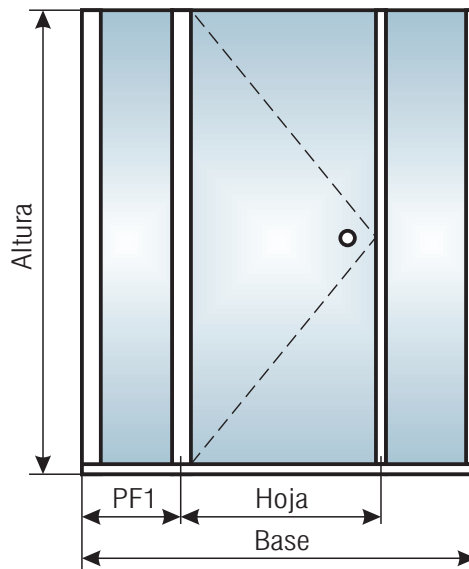
(1) Dibujar posición sobre esquema

### ESMERILADO

- Pleno
- 1 Franja
- 3 Franjas
- 6 Franjas
- Cara Interior
- Cara Exterior

### MANO

- Derecho 
- Izquierdo 



### MEDIDAS en mm

Base	Mínimo 1000 Máximo 1600	<	>
PF1	Mínimo 220	<	>
Hoja	Mínimo 500 Máximo 700	<	>
Altura	Standard 1850	<	>

NOTA: Ante la duda de como tomar o indicar las medidas consultar la hoja técnica "Consideraciones sobre Mediciones"

Línea 5000 **OPEN PIVOT**

**5000-E Open Pivot**

Cliente: < >

Fecha: / /

Obra: < >

Nº O.C.: < >

### VIDRIO

- Incoloro
- Gris
- Bronce
- Saten (cara interior)
- Saten (cara exterior)

### PERFIL

- Plata
- Acero mate
- Blanco
- Oro

### SERVICIO

- Con Medición
- Con Colocación

### CANTIDAD

--

### ACCESORIOS

- Brazo 90°
- Brazo Recto 80 cm
- Brazo Recto 100 cm
- Brazo Recto 120 cm
- Barral Perimetral
- Barral Toallero<sup>(1)</sup>
- Toallero Simple<sup>(1)</sup>

(1) Dibujar posición sobre esquema

### ESMERILADO

- Pleno
- 1 Franja
- 3 Franjas
- 6 Franjas

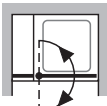
---

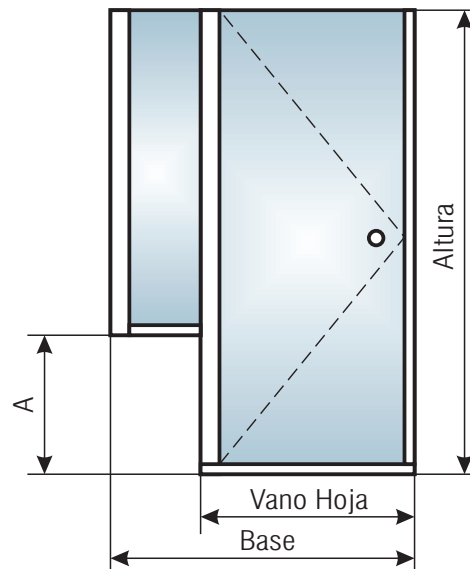
- Cara Interior
- Cara Exterior

### MANO

- Derecho 

---

- Izquierdo 



### MEDIDAS en mm

Base	Mínimo 1000 Máximo 1300	<	>
Vano Hoja		<	>
A		<	>
Altura	Standard 1850	<	>

NOTA: Ante la duda de como tomar o indicar las medidas consultar la hoja técnica "Consideraciones sobre Mediciones"

Línea 5000 **OPEN PIVOT**

**5000-F** **Open Pivot**

Cliente: < >

Fecha: / /

Obra: < >

Nº O.C.: < >

VIDRIO	PERFIL	SERVICIO	ACCESORIOS
<input type="checkbox"/> Incoloro <input type="checkbox"/> Gris <input type="checkbox"/> Bronce <input type="checkbox"/> Saten (cara interior) <input type="checkbox"/> Saten (cara exterior)	<input type="checkbox"/> Plata <input type="checkbox"/> Acero mate <input type="checkbox"/> Blanco <input type="checkbox"/> Oro	<input type="checkbox"/> Con Medición <input type="checkbox"/> Con Colocación  <b>CANTIDAD</b>  	<input type="checkbox"/> Brazo 90° <input type="checkbox"/> Brazo Recto 80 cm <input type="checkbox"/> Brazo Recto 100 cm <input type="checkbox"/> Brazo Recto 120 cm <hr/> <input type="checkbox"/> Barral Perimetral <hr/> <input type="checkbox"/> Barral Toallero <sup>(1)</sup> <input type="checkbox"/> Toallero Simple <sup>(1)</sup>

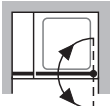
**ESMERILADO**

Pleno  
 1 Franja  
 3 Franjas  
 6 Franjas

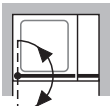
---

Cara Interior  
 Cara Exterior

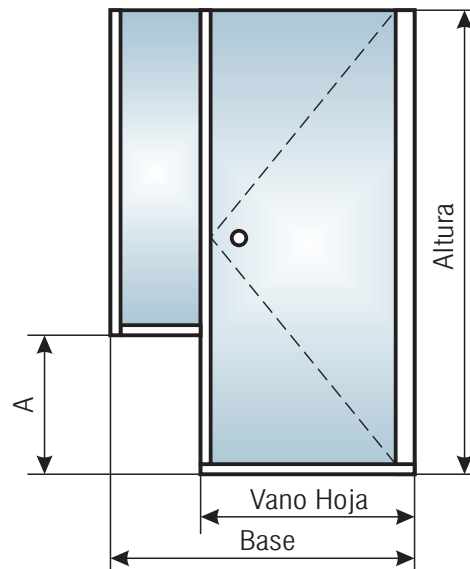
**MANO**

Derecho 

---

Izquierdo 

(1) Dibujar posición sobre esquema



MEDIDAS en mm		<	>
Base	Mínimo 1000 Máximo 1300	<	>
Vano Hoja		<	>
A		<	>
Altura	Standard 1850	<	>

NOTA: Ante la duda de como tomar o indicar las medidas consultar la hoja técnica "Consideraciones sobre Mediciones"

Línea 5000 **OPEN PIVOT**

**5000-G** **Open Pivot**

Cliente: < >

Fecha: / /

Obra: < >

Nº O.C.: < >

### VIDRIO

- Incoloro
- Gris
- Bronce
- Saten (cara interior)
- Saten (cara exterior)

### PERFIL

- Plata
- Acero mate
- Blanco
- Oro

### SERVICIO

- Con Medición
- Con Colocación

### CANTIDAD

--

### ACCESORIOS

- Brazo 90°
- Brazo Recto 80 cm
- Brazo Recto 100 cm
- Brazo Recto 120 cm
- Barral Perimetral
- Barral Toallero<sup>(1)</sup>
- Toallero Simple<sup>(1)</sup>

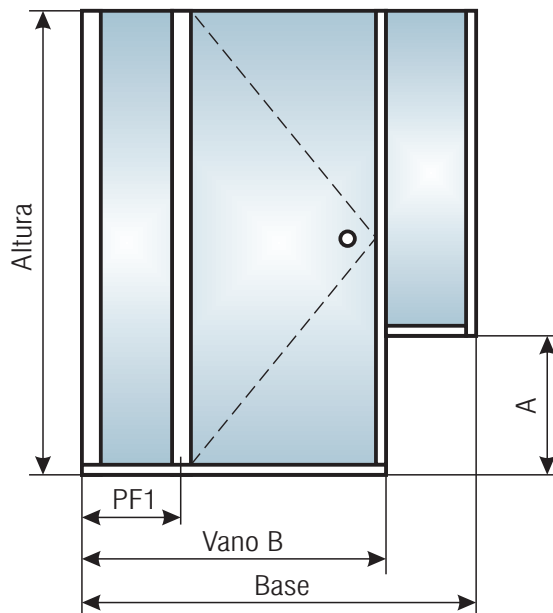
(1) Dibujar posición sobre esquema

### ESMERILADO

- Pleno
- 1 Franja
- 3 Franjas
- 6 Franjas
- Cara Interior
- Cara Exterior

### MANO

- Derecho 
- Izquierdo 



### MEDIDAS en mm

Base	Mínimo 1000 Máximo 1600	<	>
PF1	Mínimo 220	<	>
Vano B		<	>
A		<	>
Altura	Standard 1850	<	>

NOTA: Ante la duda de como tomar o indicar las medidas consultar la hoja técnica "Consideraciones sobre Mediciones"

Línea 5000 **OPEN PIVOT**

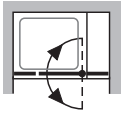
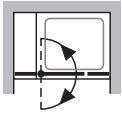
**5000-H Open Pivot**

Cliente: < >

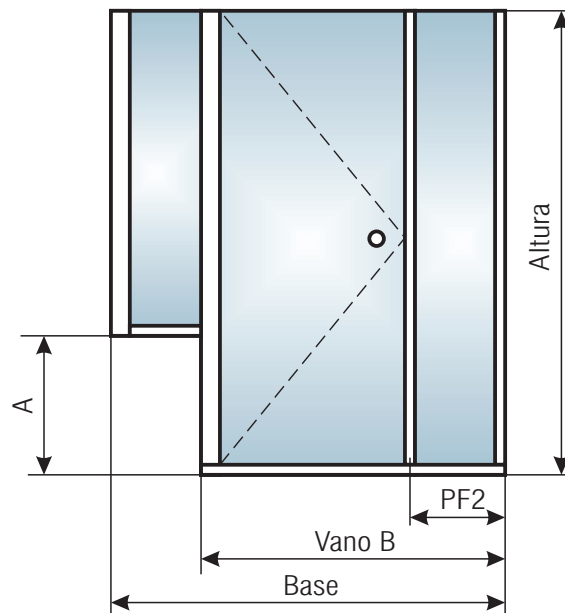
Fecha: / /

Obra: < >

Nº O.C.: < >

VIDRIO	PERFIL	SERVICIO	ACCESORIOS		
<input type="checkbox"/> Incoloro <input type="checkbox"/> Gris <input type="checkbox"/> Bronce <input type="checkbox"/> Saten (cara interior) <input type="checkbox"/> Saten (cara exterior)	<input type="checkbox"/> Plata <input type="checkbox"/> Acero mate <input type="checkbox"/> Blanco <input type="checkbox"/> Oro	<input type="checkbox"/> Con Medición <input type="checkbox"/> Con Colocación	<input type="checkbox"/> Brazo 90° <input type="checkbox"/> Brazo Recto 80 cm <input type="checkbox"/> Brazo Recto 100 cm <input type="checkbox"/> Brazo Recto 120 cm <hr/> <input type="checkbox"/> Barral Perimetral <hr/> <input type="checkbox"/> Barral Toallero <sup>(1)</sup> <input type="checkbox"/> Toallero Simple <sup>(1)</sup>		
<b>ESMERILADO</b>					
<input type="checkbox"/> Pleno <input type="checkbox"/> 1 Franja <input type="checkbox"/> 3 Franjas <input type="checkbox"/> 6 Franjas <hr/> <input type="checkbox"/> Cara Interior <input type="checkbox"/> Cara Exterior					
<b>MANO</b>					
<input type="checkbox"/> Derecho 					
<input type="checkbox"/> Izquierdo 					
<b>CANTIDAD</b>					
<table border="1" style="width: 100%; height: 40px;"> <tr> <td style="width: 50%;"></td> <td style="width: 50%;"></td> </tr> </table>					

(1) Dibujar posición sobre esquema



MEDIDAS en mm		
Base	Mínimo 1000 Máximo 1600	< >
PF2	Mínimo 150	< >
Vano B		< >
A		< >
Altura	Standard 1850	< >

NOTA: Ante la duda de como tomar o indicar las medidas consultar la hoja técnica "Consideraciones sobre Mediciones"



Línea 5000 **OPEN PIVOT**

**5000-I Open Pivot**

Cliente: < >

Fecha: / /

Obra: < >

Nº O.C.: < >

VIDRIO	PERFIL	SERVICIO	ACCESORIOS
<input type="checkbox"/> Incoloro <input type="checkbox"/> Gris <input type="checkbox"/> Bronce <input type="checkbox"/> Saten (cara interior) <input type="checkbox"/> Saten (cara exterior)	<input type="checkbox"/> Plata <input type="checkbox"/> Acero mate <input type="checkbox"/> Blanco <input type="checkbox"/> Oro	<input type="checkbox"/> Con Medición <input type="checkbox"/> Con Colocación  <b>CANTIDAD</b>  	<input type="checkbox"/> Brazo 90° <input type="checkbox"/> Brazo Recto 80 cm <input type="checkbox"/> Brazo Recto 100 cm <input type="checkbox"/> Brazo Recto 120 cm <hr/> <input type="checkbox"/> Barral Perimetral <hr/> <input type="checkbox"/> Barral Toallero <sup>(1)</sup> <input type="checkbox"/> Toallero Simple <sup>(1)</sup>

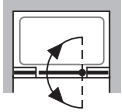
**ESMERILADO**

Pleno  
 1 Franja  
 3 Franjas  
 6 Franjas

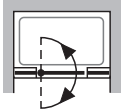
---

Cara Interior  
 Cara Exterior

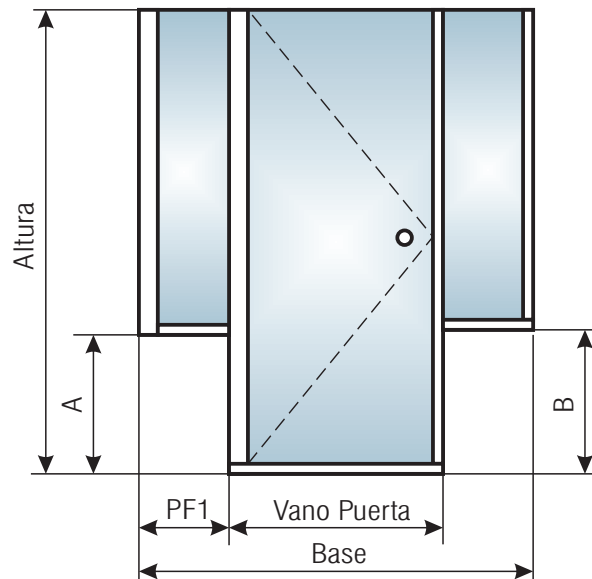
**MANO**

Derecho 

---

Izquierdo 

(1) Dibujar posición sobre esquema



MEDIDAS en mm		
Base	Mínimo 1000 Máximo 1600	< >
PF1	Mínimo 220	< >
Vano Puerta		< >
A		< >
B		< >
Altura	Standard 1850	< >

NOTA: Ante la duda de como tomar o indicar las medidas consultar la hoja técnica "Consideraciones sobre Mediciones"

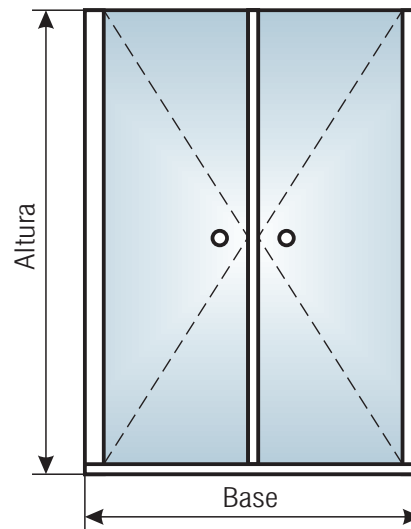
Línea 5000 **OPEN PIVOT**

**5100-A Open Pivot 2 Puertas**

Cliente: <	>	Fecha: / /
Obra: <	>	Nº O.C.: < >

VIDRIO	PERFIL	SERVICIO	ACCESORIOS
<input type="checkbox"/> Incoloro <input type="checkbox"/> Gris <input type="checkbox"/> Bronce <input type="checkbox"/> Saten (cara interior) <input type="checkbox"/> Saten (cara exterior)	<input type="checkbox"/> Plata <input type="checkbox"/> Acero mate <input type="checkbox"/> Blanco <input type="checkbox"/> Oro	<input type="checkbox"/> Con Medición <input type="checkbox"/> Con Colocación	<input type="checkbox"/> Barral Toallero <sup>(1)</sup> <input type="checkbox"/> Toallero Simple <sup>(1)</sup>
<b>CANTIDAD</b>			(1) Dibujar posición sobre esquema

ESMERILADO
<input type="checkbox"/> Pleno <input type="checkbox"/> 1 Franja <input type="checkbox"/> 3 Franjas <input type="checkbox"/> 6 Franjas
<input type="checkbox"/> Cara Interior <input type="checkbox"/> Cara Exterior



MEDIDAS en mm	
Base	Mínimo 750 Máximo 1000
Altura	Standard 1850

NOTA: Ante la duda de como tomar o indicar las medidas consultar la hoja técnica "Consideraciones sobre Mediciones"

Línea 5000 **OPEN PIVOT**

**5100-B Open Pivot 2 Puertas**

Cliente: < >

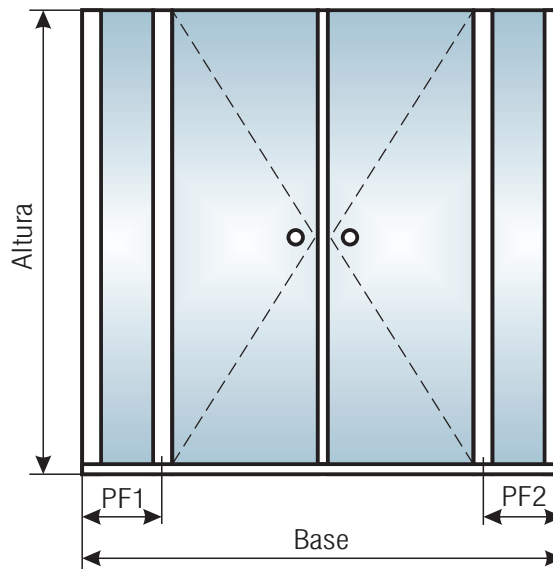
Fecha: / /

Obra: < >

Nº O.C.: < >

VIDRIO	PERFIL	SERVICIO	ACCESORIOS
<input type="checkbox"/> Incoloro <input type="checkbox"/> Gris <input type="checkbox"/> Bronce <input type="checkbox"/> Saten (cara interior) <input type="checkbox"/> Saten (cara exterior)	<input type="checkbox"/> Plata <input type="checkbox"/> Acero mate <input type="checkbox"/> Blanco <input type="checkbox"/> Oro	<input type="checkbox"/> Con Medición <input type="checkbox"/> Con Colocación	<input type="checkbox"/> Brazo 90° <input type="checkbox"/> Brazo Recto 80 cm <input type="checkbox"/> Brazo Recto 100 cm <input type="checkbox"/> Brazo Recto 120 cm <hr/> <input type="checkbox"/> Barral Perimetral <hr/> <input type="checkbox"/> Barral Toallero <sup>(1)</sup> <input type="checkbox"/> Toallero Simple <sup>(1)</sup>
<b>ESMERILADO</b>			
<input type="checkbox"/> Pleno <input type="checkbox"/> 1 Franja <input type="checkbox"/> 3 Franjas <input type="checkbox"/> 6 Franjas <hr/> <input type="checkbox"/> Cara Interior <input type="checkbox"/> Cara Exterior			
<b>CANTIDAD</b>			

(1) Dibujar posición sobre esquema



MEDIDAS en mm		
Base	Mínimo 1000 Máximo 1600	< >
PF1		< >
PF2		< >
Altura	Standard 1850	< >

NOTA: Ante la duda de como tomar o indicar las medidas consultar la hoja técnica "Consideraciones sobre Mediciones"

Línea 5000 **OPEN PIVOT**

### 5200-A Open Pivot Esquinero

Cliente: < >

Fecha: / /

Obra: < >

Nº O.C.: < >

VIDRIO	PERFIL	SERVICIO	ACCESORIOS
<input type="checkbox"/> Incoloro <input type="checkbox"/> Gris <input type="checkbox"/> Bronce <input type="checkbox"/> Saten (cara interior) <input type="checkbox"/> Saten (cara exterior)	<input type="checkbox"/> Plata <input type="checkbox"/> Acero mate <input type="checkbox"/> Blanco <input type="checkbox"/> Oro	<input type="checkbox"/> Con Medición <input type="checkbox"/> Con Colocación	<input type="checkbox"/> Brazo 90° <input type="checkbox"/> Brazo Recto 80 cm <input type="checkbox"/> Brazo Recto 100 cm <hr/> <input type="checkbox"/> Barral Perimetral <input type="checkbox"/> Barral Toallero <sup>(1)</sup> <input type="checkbox"/> Toallero Simple <sup>(1)</sup>
<b>CANTIDAD</b>			

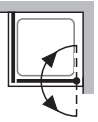
**ESMERILADO**

Pleno  
 1 Franja  
 3 Franjas  
 6 Franjas

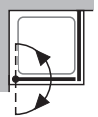
---

Cara Interior  
 Cara Exterior

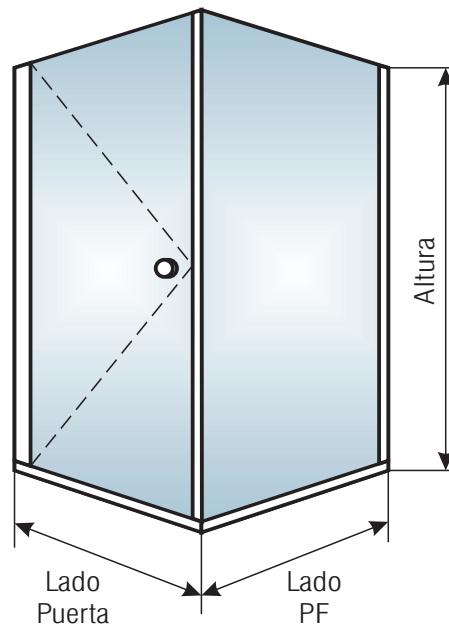
**MANO**

Derecho
 

---

Izquierdo
 

(1) Dibujar posición sobre esquema



MEDIDAS en mm		
Lado Puerta	Mínimo 700 Máximo 900	< >
Lado PF	Mínimo 700 Máximo 900	< >
Altura	Standard 1850	< >

NOTA: Ante la duda de como tomar o indicar las medidas consultar la hoja técnica "Consideraciones sobre Mediciones"

Línea 5000 **OPEN PIVOT**

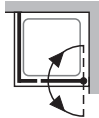
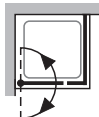
### 5200-B Open Pivot Esquinero

Cliente: < >

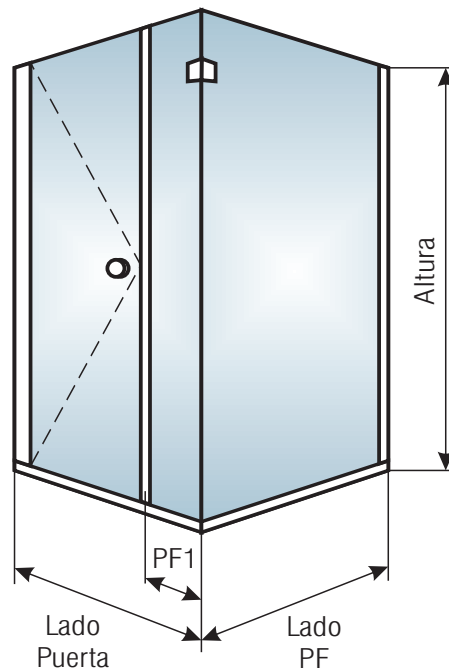
Fecha: / /

Obra: < >

Nº O.C.: < >

VIDRIO	PERFIL	SERVICIO	ACCESORIOS				
<input type="checkbox"/> Incoloro <input type="checkbox"/> Gris <input type="checkbox"/> Bronce <input type="checkbox"/> Saten (cara interior) <input type="checkbox"/> Saten (cara exterior)	<input type="checkbox"/> Plata <input type="checkbox"/> Acero mate <input type="checkbox"/> Blanco <input type="checkbox"/> Oro	<input type="checkbox"/> Con Medición <input type="checkbox"/> Con Colocación	<input type="checkbox"/> Brazo 90° <input type="checkbox"/> Brazo Recto 80 cm <input type="checkbox"/> Brazo Recto 100 cm <input type="checkbox"/> Brazo Recto 120 cm <hr/> <input type="checkbox"/> Barral Perimetral <hr/> <input type="checkbox"/> Barral Toallero <sup>(1)</sup> <input type="checkbox"/> Toallero Simple <sup>(1)</sup>				
<b>ESMERILADO</b>							
<input type="checkbox"/> Pleno <input type="checkbox"/> 1 Franja <input type="checkbox"/> 3 Franjas <input type="checkbox"/> 6 Franjas <hr/> <input type="checkbox"/> Cara Interior <input type="checkbox"/> Cara Exterior							
<b>MANO</b>							
<input type="checkbox"/> Derecho 							
<input type="checkbox"/> Izquierdo 							
<table border="1"> <thead> <tr> <th colspan="2">CANTIDAD</th> </tr> </thead> <tbody> <tr> <td> </td> <td> </td> </tr> </tbody> </table>				CANTIDAD			
CANTIDAD							

(1) Dibujar posición sobre esquema



MEDIDAS en mm		<	>
Lado Puerta	Mínimo 750 Máximo 1200	<	>
Lado PF		<	>
PF1	Mínimo 150	<	>
Altura	Standard 1850	<	>

NOTA: Ante la duda de como tomar o indicar las medidas consultar la hoja técnica "Consideraciones sobre Mediciones"

Línea 5000 **OPEN PIVOT**

### 5200-C Open Pivot Esquinero

Cliente: < >

Fecha: / /

Obra: < >

Nº O.C.: < >

VIDRIO	PERFIL	SERVICIO	ACCESORIOS
<input type="checkbox"/> Incoloro <input type="checkbox"/> Gris <input type="checkbox"/> Bronce <input type="checkbox"/> Saten (cara interior) <input type="checkbox"/> Saten (cara exterior)	<input type="checkbox"/> Plata <input type="checkbox"/> Acero mate <input type="checkbox"/> Blanco <input type="checkbox"/> Oro	<input type="checkbox"/> Con Medición <input type="checkbox"/> Con Colocación  <b>CANTIDAD</b>  	<input type="checkbox"/> Brazo 90° <input type="checkbox"/> Brazo Recto 80 cm <input type="checkbox"/> Brazo Recto 100 cm <input type="checkbox"/> Brazo Recto 120 cm <hr/> <input type="checkbox"/> Barral Perimetral <hr/> <input type="checkbox"/> Barral Toallero <sup>(1)</sup> <input type="checkbox"/> Toallero Simple <sup>(1)</sup>

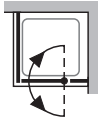
**ESMERILADO**

Pleno  
 1 Franja  
 3 Franjas  
 6 Franjas

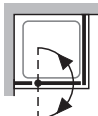
---

Cara Interior  
 Cara Exterior

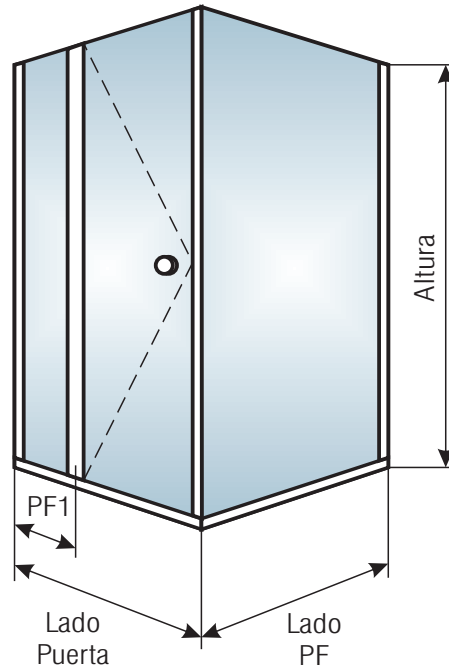
**MANO**

Derecho 

---

Izquierdo 

(1) Dibujar posición sobre esquema



MEDIDAS en mm		<	>
Lado Puerta	Mínimo 750 Máximo 1200	<	>
Lado PF		<	>
PF1	Mínimo 220	<	>
Altura	Standard 1850	<	>

NOTA: Ante la duda de como tomar o indicar las medidas consultar la hoja técnica "Consideraciones sobre Mediciones"

Línea 5000 **OPEN PIVOT**

### 5200-D Open Pivot Esquinero

Cliente: < >

Fecha: / /

Obra: < >

Nº O.C.: < >

**VIDRIO**

Incoloro

Gris

Bronce

Saten (cara interior)

Saten (cara exterior)

**PERFIL**

Plata

Acero mate

Blanco

Oro

**SERVICIO**

Con Medición

Con Colocación

**CANTIDAD**

**ACCESORIOS**

Brazo 90°

Brazo Recto 80 cm

Brazo Recto 100 cm

Brazo Recto 120 cm

---

Barral Perimetral

---

Barral Toallero<sup>(1)</sup>

Toallero Simple<sup>(1)</sup>

**ESMERILADO**

Pleno

1 Franja

3 Franjas

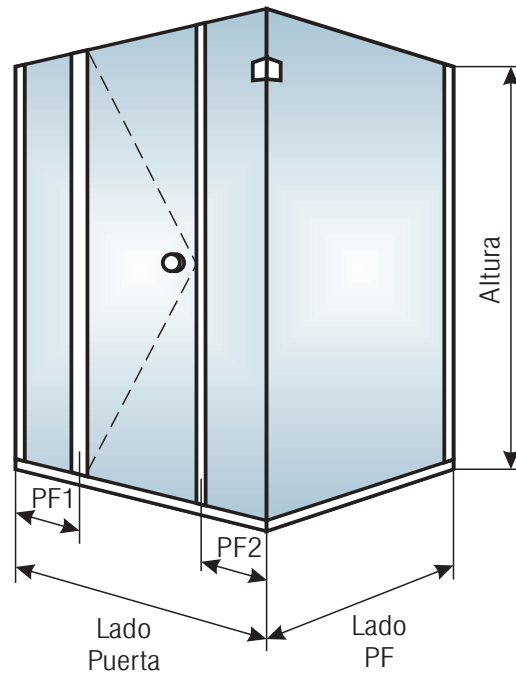
6 Franjas

---

Cara Interior

Cara Exterior

**MANO Y CONFIGURACION**



(1) Dibujar posición sobre esquema

MEDIDAS en mm		<	>
Lado Puerta	Mínimo 900 Máximo 1200	<	>
Lado PF		<	>
PF1	Mínimo 150	<	>
PF1	Mínimo 150	<	>
Altura	Standard 1850	<	>

NOTA: Ante la duda de como tomar o indicar las medidas consultar la hoja técnica "Consideraciones sobre Mediciones"

Línea 5000 **OPEN PIVOT**

### 5200-E Open Pivot Esquinero

Cliente: < >

Fecha: / /

Obra: < >

Nº O.C.: < >

**VIDRIO**

Incoloro

Gris

Bronce

Saten (cara interior)

Saten (cara exterior)

**PERFIL**

Plata

Acero mate

Blanco

Oro

**SERVICIO**

Con Medición

Con Colocación

**CANTIDAD**

**ACCESORIOS**

Brazo 90°

Brazo Recto 80 cm

Brazo Recto 100 cm

Brazo Recto 120 cm

---

Barral Perimetral

---

Barral Toallero<sup>(1)</sup>

Toallero Simple<sup>(1)</sup>

**ESMERILADO**

Pleno

1 Franja

3 Franjas


6 Franjas

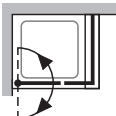
---

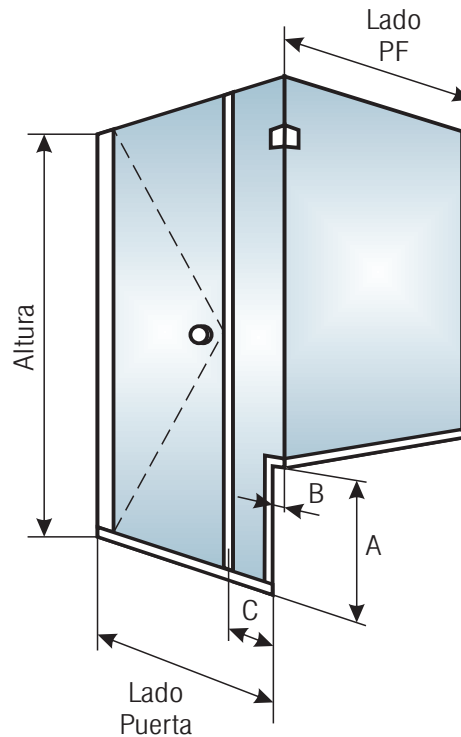
Cara Interior

Cara Exterior

**MANO**

Derecho 

Izquierdo 



(1) Dibujar posición sobre esquema

MEDIDAS en mm		
Lado Puerta	Mínimo 700 Máximo 1200	< >
Lado PF		< >
A		< >
B		< >
C	Mínimo 150	< >
Altura	Standard 1850	< >

NOTA: Ante la duda de como tomar o indicar las medidas consultar la hoja técnica "Consideraciones sobre Mediciones"



Línea 5000 **OPEN PIVOT**

### 5200-F Open Pivot Esquinero

Cliente: < >

Fecha: / /

Obra: < >

Nº O.C.: < >

VIDRIO	PERFIL	SERVICIO	ACCESORIOS
<input type="checkbox"/> Incoloro <input type="checkbox"/> Gris <input type="checkbox"/> Bronce <input type="checkbox"/> Saten (cara interior) <input type="checkbox"/> Saten (cara exterior)	<input type="checkbox"/> Plata <input type="checkbox"/> Acero mate <input type="checkbox"/> Blanco <input type="checkbox"/> Oro	<input type="checkbox"/> Con Medición <input type="checkbox"/> Con Colocación  <b>CANTIDAD</b>  	<input type="checkbox"/> Brazo 90° <input type="checkbox"/> Brazo Recto 100 cm <input type="checkbox"/> Brazo Recto 120 cm <hr/> <input type="checkbox"/> Barral Perimetral <hr/> <input type="checkbox"/> Barral Toallero <sup>(1)</sup> <input type="checkbox"/> Toallero Simple <sup>(1)</sup>

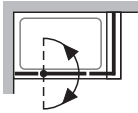
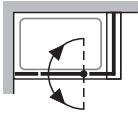
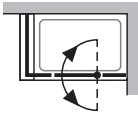
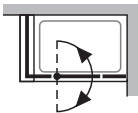
**ESMERILADO**

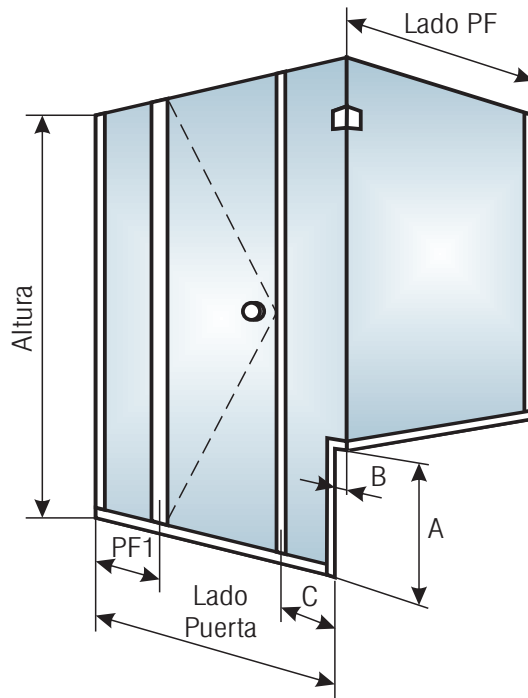
Pleno  
 1 Franja  
 3 Franjas  
 6 Franjas

---

Cara Interior  
 Cara Exterior

**MANO Y CONFIGURACION**



(1) Dibujar posición sobre esquema

MEDIDAS en mm		
Lado Puerta	Mínimo 900 Máximo 1200	< >
Lado PF		< >
PF1	Mínimo 220	< >
A		< >
B		< >
C	Mínimo 150	< >
Altura	Standard 1850	< >

NOTA: Ante la duda de como tomar o indicar las medidas consultar la hoja técnica "Consideraciones sobre Mediciones"

Línea 5000 **OPEN PIVOT**

**5300**

**Open Pivot Corner**

Cliente: < >

Fecha: / /

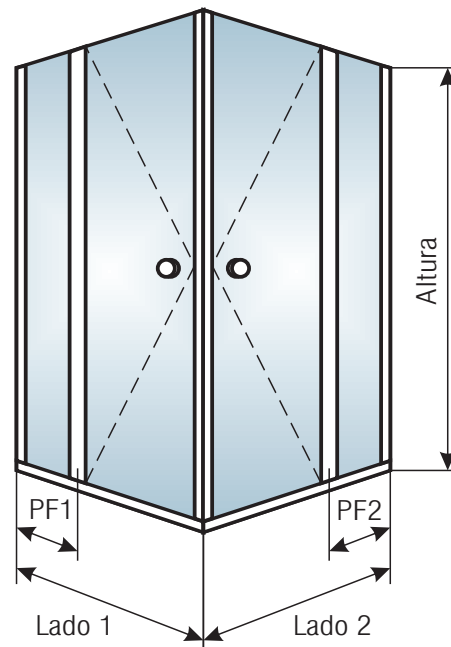
Obra: < >

Nº O.C.: < >

VIDRIO	PERFIL	SERVICIO	ACCESORIOS
<input type="checkbox"/> Incoloro <input type="checkbox"/> Gris <input type="checkbox"/> Bronce <input type="checkbox"/> Saten (cara interior) <input type="checkbox"/> Saten (cara exterior)	<input type="checkbox"/> Plata <input type="checkbox"/> Acero mate <input type="checkbox"/> Blanco <input type="checkbox"/> Oro	<input type="checkbox"/> Con Medición <input type="checkbox"/> Con Colocación	<input type="checkbox"/> 2 Brazos 90° <input type="checkbox"/> Barral Perimetral <input type="checkbox"/> Barral Toallero <sup>(1)</sup> <input type="checkbox"/> Toallero Simple <sup>(1)</sup>
<b>CANTIDAD</b>			

(1) Dibujar posición sobre esquema

ESMERILADO
<input type="checkbox"/> Pleno <input type="checkbox"/> 1 Franja <input type="checkbox"/> 3 Franjas <input type="checkbox"/> 6 Franjas
<input type="checkbox"/> Cara Interior <input type="checkbox"/> Cara Exterior



MEDIDAS en mm		
Lado 1	Mínimo 700 Máximo 900	< >
PF1	Mínimo 220	< >
Lado 2	Mínimo 700 Máximo 900	< >
PF2	Mínimo 220	< >
Altura	Standard 1850	< >

NOTA: Ante la duda de como tomar o indicar las medidas consultar la hoja técnica "Consideraciones sobre Mediciones"

Línea 5000 **OPEN PIVOT**

**5400-A Open Pivot 3 Caras**

Cliente: < >

Fecha: / /

Obra: < >

Nº O.C.: < >

### VIDRIO

- Incoloro
- Gris
- Bronce
- Saten (cara interior)
- Saten (cara exterior)

### PERFIL

- Plata
- Acero mate
- Blanco
- Oro

### SERVICIO

- Con Medición
- Con Colocación

### CANTIDAD

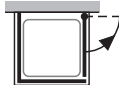
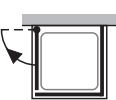
### ACCESORIOS

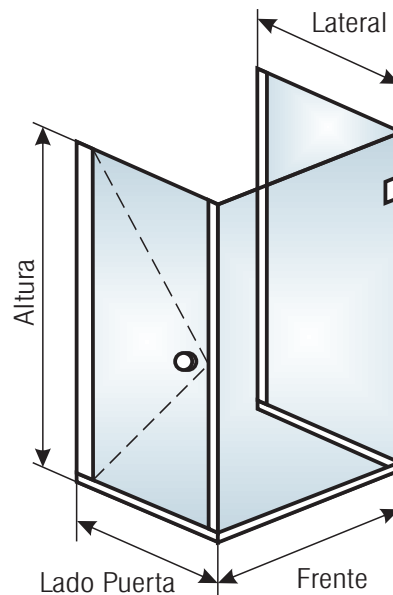
- Brazo 90°
- Brazo Recto 80 cm
- Brazo Recto 100 cm
- Brazo Recto 120 cm
- Barral Perimetral
- Barral Toallero<sup>(1)</sup>
- Toallero Simple<sup>(1)</sup>

### ESMERILADO

- Pleno
- 1 Franja
- 3 Franjas
- 6 Franjas
- Cara Interior
- Cara Exterior

### MANO

- Derecho 
- Izquierdo 



(1) Dibujar posición sobre esquema

### MEDIDAS en mm

Lado Puerta	Mínimo 700 Máximo 900	<	>
Frente		<	>
Lateral		<	>
Altura	Standard 1850	<	>

NOTA: Ante la duda de como tomar o indicar las medidas consultar la hoja técnica "Consideraciones sobre Mediciones"

Línea 5000 **OPEN PIVOT**

**5400-B Open Pivot 3 Caras**

Cliente: < >

Fecha: / /

Obra: < >

Nº O.C.: < >

### VIDRIO

- Incoloro
- Gris
- Bronce
- Saten (cara interior)
- Saten (cara exterior)

### PERFIL

- Plata
- Acero mate
- Blanco
- Oro

### SERVICIO

- Con Medición
- Con Colocación

### CANTIDAD

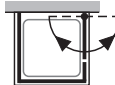
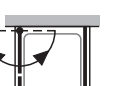
### ACCESORIOS

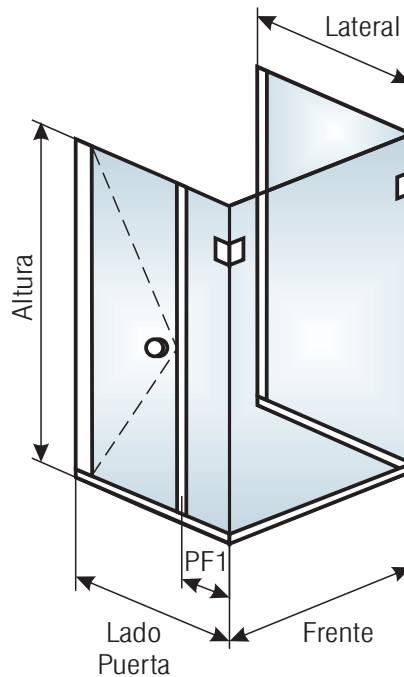
- Brazo 90°
- Brazo Recto 80 cm
- Brazo Recto 100 cm
- Brazo Recto 120 cm
- Barral Perimetral
- Barral Toallero<sup>(1)</sup>
- Toallero Simple<sup>(1)</sup>

### ESMERILADO

- Pleno
- 1 Franja
- 3 Franjas
- 6 Franjas
- Cara Interior
- Cara Exterior

### MANO

- Derecho 
- Izquierdo 



(1) Dibujar posición sobre esquema

### MEDIDAS en mm

Lado Puerta	Mínimo 750 Máximo 1200	<	>
Frente		<	>
Lateral		<	>
PF1	Mínimo 150	<	>
Altura	Standard 1850	<	>

NOTA: Ante la duda de como tomar o indicar las medidas consultar la hoja técnica "Consideraciones sobre Mediciones"

Línea 5000 **OPEN PIVOT**

**5400-C Open Pivot 3 Caras**

Cliente: < >

Fecha: / /

Obra: < >

Nº O.C.: < >

**VIDRIO**

Incoloro

Gris

Bronce

Saten (cara interior)

Saten (cara exterior)

**PERFIL**

Plata

Acero mate

Blanco

Oro

**SERVICIO**

Con Medición

Con Colocación

**CANTIDAD**

**ACCESORIOS**

Brazo 90°

Brazo Recto 80 cm

Brazo Recto 100 cm

Brazo Recto 120 cm

---

Barral Perimetral

---

Barral Toallero<sup>(1)</sup>

Toallero Simple<sup>(1)</sup>

**ESMERILADO**

Pleno

1 Franja

3 Franjas

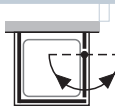
6 Franjas

---

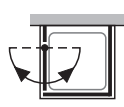
Cara Interior

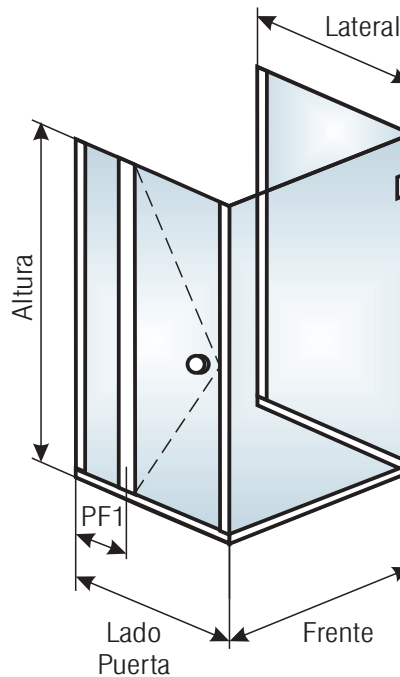
Cara Exterior

**MANO**

Derecho 

---

Izquierdo 



(1) Dibujar posición sobre esquema

MEDIDAS en mm		<	>
Lado Puerta	Mínimo 750 Máximo 1200	<	>
Frente		<	>
Lateral		<	>
PF1	Mínimo 220	<	>
Altura	Standard 1850	<	>

NOTA: Ante la duda de como tomar o indicar las medidas consultar la hoja técnica "Consideraciones sobre Mediciones"